

СТАЛЬНОЙ ШАРОВОЙ КРАН БРОЕН БАЛЛОМАКС® С ИЗОЛИРУЮЩИМ СОЕДИНЕНИЕМ

БРОЕН

СДЕЛАНО В РОССИИ

Стальные шаровые краны БРОЕН БАЛЛОМАКС® с трубопроводным изолирующим соединением (ТИС) являются дополнительным средством защиты (помимо активной и пассивной защиты газопровода) от электрохимической коррозии, вызванной блуждающими токами, и повышают безопасность эксплуатации и обслуживания газопровода.

Стальные шаровые краны БРОЕН БАЛЛОМАКС® с ТИС:

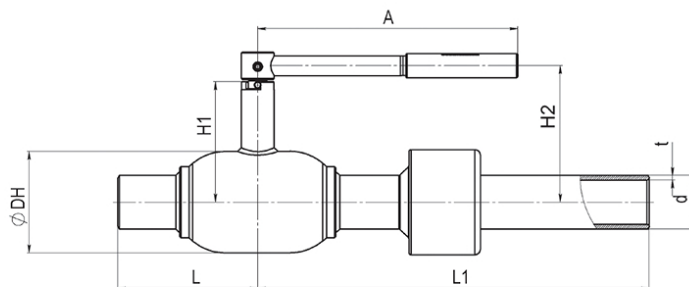
- предназначены для неэлектропроводящей среды (природный или сжиженный углеводородный газ);
- монтируются на наземные газовые магистрали при выходе газопровода из земли и перед вводом в дом или ГРП (ШРП);
- не требуют обслуживания в течение всего срока службы.

Основные технические характеристики:

DN	Артикул по каталогу	PN	Размеры (мм)								Масса, (кг)
			DH	d	t	L	L1	H1	H2	A	
025	КШГ 70.117.025.A	16	57	33,7	2,6	115	407	48	124	140	3
032	КШГ 70.117.032.A	16	76	42,4	2,6	130	458	41	129	180	5,1
040	КШГ 70.117.040.A	16	89	48,3	2,6	130	484	41	135	180	5,7
050	КШГ 70.117.050.A	16	108	57	4	150	567	66	145,3	275	10,8
065	КШГ 70.117.065.A	16	127	76	4	180	665	66	154	275	13,7
080	КШГ 70.117.080.A	16	152	89	4	185	728	81	192	365	17,8

Примечание:

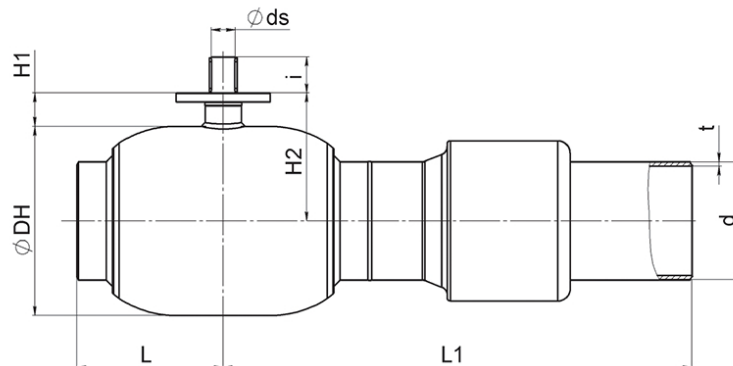
- Краны шаровые DN 025-100 поставляются в комплекте с рукояткой.



DN	Артикул по каталогу	PN	Размеры (мм)								Масса, (кг)
			DH	d	t	L	L1	H1	H2	A	
100	КШГ 71.117.100.A	16	178	108	4	195	795	132	221	365	28,2
150	КШГ 71.117.150.A	16	273	159	5	195	940	152	289	900	82
200	КШГ 71.117.200.A	16	351	219	7	272,5	1145	62,1	237	-	124
300	КШГ 71.117.300.A	16	530	325	6,5	497	1644	90	355	-	276

Примечание:

- Краны шаровые DN 150 поставляются в комплекте с рукояткой, по запросу.



Спецификация:

Материал корпуса	углеродистая сталь 09Г2С
Температура рабочей среды	- 40...+80 °С
Климатическое исполнение	У1 по ГОСТ 15150-69
Герметичность затвора	класс А ГОСТ 9544-2015
Полный срок службы (до списания)	не менее 40 лет